



[www.kashiwa.gr.jp](http://www.kashiwa.gr.jp)

**S L I M**  
System unit / Simple design

**KASHIWA**





## INDEX

P03 | SCENE VARIATION

P17 | TV BOARD

P19 | DESK

P21 | SHELF

P23s | MOSAIC

P28 | SPEC & PRICE

P36 | PURCHASE ORDER





# COLOR VARIATION

Color and material

様々な塗色バリエーションのポリウレタン樹脂塗装をご用意しています。  
 塗装とは、木の風合いや製品の美的価値を高めるだけでなく木材の保護の役目も担います。

- 注文を受けてから作る受注生産ですので、お客様の要望に応じた塗色で塗り上げ出荷します
- 使用している塗料や接着剤は、F☆☆☆☆（ノンホルマリンなど）の基準をクリアしています



ウォールナット / WP      ウォールナット / WD



オーク / SP      オーク / NM      オーク / NP



オーク / CR      オーク / IW      オーク / BJ      オーク / BP



## 日本人の感性を意識するデザイン

「SLIM」の魅力を住空間で輝かせるべく良質な背景として住居の壁を「余白」として大切にします。

日本人が古来より持つ美意識は、慎ましさの中に感じる余裕や「侘び」「寂」という精神的な要素から養われました。

華美・過剰にならない慎ましさに美しさを感じる日本人の感性から考えるべき「住環境の美しさ」に注視した「SLIM」は日本人らしい美意識を大切に「余白」を活かした基本構成となっています。特徴である収納らしさを見せない棚板が設えられたような佇まいは日本の水屋から着想を得ており「余白」を意識する事で身近な物が美しく際立ち、生活に余裕を持たせます。





撮影協力：石川県 クラシノハウス様



## シンプルに暮らす

昨今は働き方の変化により在宅時間が増え住宅設計の有り方が変わりつつあります。住居は暮らす機能を満たすだけでなく、働くスペースや社交の場として様々な役割を求められるようになりました。近年の住宅設計は収納スペースを確保した間取りが増えており、同時に生活スペースを快適で美しい場所に設える事が課題とされています。「SLIM（スリム）」はその名称の通り、余分な要素を減らす事で住宅が本来持つ住空間の美しさを際立たせ、空間の豊かさを活かした住まいづくりをご提案します。

TVBOARD：W2600 D450 H200 OAK(NM)



## スタイルコンセプトに忠実である

ナチュラル・シンプル・ミニマルは

「SLIM」の基本コンセプトです。

モノに溢れ本物の価値を見失う現代では、

過ごす時間が長い空間ほど

「モノを少なく」過ごすことで心と時間にゆとりができ、  
豊かな感覚が得られます。

住空間にフリースペースを十分に確保し、

毎日の暮らしを丁寧に過ごす。

天然の木目から感じる安らぎの中で、

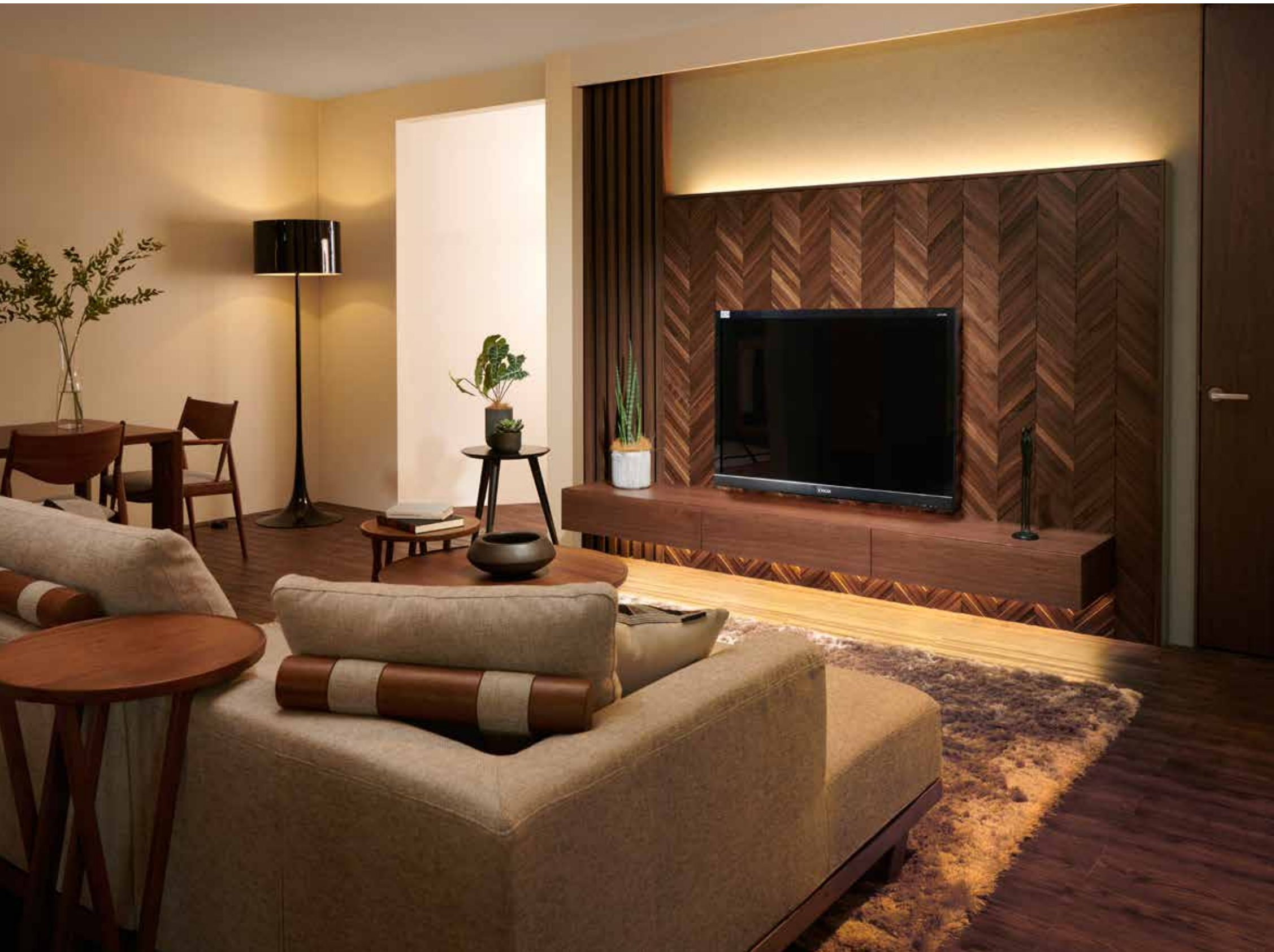
自分や家族が快適に過ごす理想の  
インテリアスタイルを提案します。

TVBOARD : W2625 D450 H200 OAK(NM)

SHELF : W900 D230 H38 OAK(NM)







## 住空間のフォーカルポイント

リビングスペースは家族が集う憩いの場だけでなく、来客を迎えるため住居の中でも品格が求められる空間です。

細長く美しい木目のTVボードはフロート(浮遊)設置することで、作り付け家具のような満足感と上質なリビング空間を演出します。空間に温もりと心地よさを与えるシンプルを極めたデザインがゆえに軽快で圧迫感がありません。

快適で心地よい団らんの空間、そしてホームオフィス機能。「SLIM (スリム)」は多機能性が求められるようになったリビングルームのニーズに寄り添い応えます。

ボックスはシンプルなデザインを際立たせるロータイプ設計。極限にシンプルな造形を木目を通った美しい木質感で表現し、素朴さの中に洗練された佇まいと優美さを感じさせます。

TVBOARD : W2400 D450 H200 WALNUT (WP)





## リビング空間に 理想のホームオフィスを

家族団らんの場であるリビングは、一日の疲れを癒すくつろぎの場であり、ときにお客様をお迎えするおもてなしの場として、家族が集い同じ時間を過ごす多目的な空間です。

さらに、働き方やライフスタイルが大きな変化を迎えている今日において、リビングはその従来の役割に加え「ホームオフィス」という新たな役割も求められるようになりました。

快適なホームオフィスにおいて重要なこと。オンオフを切り替えられ仕事に集中できるようワークスペースを確保することです。限られた住空間において書斎を設けるのは難しいもの。しかし壁面を有効活用することでリビングに仕事が効率よくはかどるホームオフィスをつくるのが可能です。

TVBOARD : W2700 D450 H200 WALNUT (WP)  
DESK : W1800 D425 H104 WALNUT (WP)



壁にまっすぐに引かれた木目は、空間にぬくもりと心地よさを与えながら、シンプルを極めたデザインがゆえに軽快で圧迫感がありません。使いやすい小引き出しはモノが散乱するのを防ぎ、すっきりとした空間づくりをサポートします。快適で心地よい団らんの空間、そしてホームオフィス機能。「SLIM (スリム)」は多機能性が求められるようになったリビングルームのニーズに寄り添い応えます。





H260 タイプ | 収納力の高いボリュームのあるキャビネットもフロートタイプすることで、圧迫感を軽減します。  
TV BOARD WALNUT (WP) : W1500 D450 H260 / HIGH BOARD OAK (BP) : W800 D320 H1370



H200 タイプ | 軽量感と収納力を同時に叶えるロングワイドなサイズです。  
TOTAL : W3500 D450/320 H1670/200 WALNUT+OAK (WP/BP) (TV BOARD only : W2700 D450 H200)



新築など取付場所に十分な下地補強が可能な場合、「フロートタイプ」が提案できます。既存住宅など下地補強が十分にできない場合は「セミフロートタイプ」により、イメージを損なわず「SLIM (スリム)」の世界観を演出します。

## TV Board

### TV ボード

テレビボードのボックス高さは2タイプ (H200/260)。収納量によって高さを選べます。取り付ける壁面の状況により「フロートタイプ」と「セミフロートタイプ」を用意しました。「フロートタイプ」は新築、リフォームなど、取り付ける壁面に十分な下地補強ができる場合にご提案します。

「セミフロートタイプ」は本体下に薄型台輪を取り付けることで、壁への負担を軽減し、既存住宅でも安全性を保ちつつ浮遊感を演出します※。

最大 W2700 まで美しい木目をそろえて制作します。現場調整が必要な場合は幅調整フィラーによって対応が可能です。

※「フロートタイプ」「セミフロートタイプ」ともに、壁への固定が必要です。取り付けに関する条件等詳細はお問い合わせいただくか、別紙「施工説明書」を参照してください。



幅調整フィラー  
画像は B | 両側壁タイプ



天板配線用コード穴 (カバー付き)



引き出し (ソフトクローズ機能付)



## DESK

### フローティングデスク

パソコンとネット環境さえあればどこにいても仕事ができる現代では自宅にオフィススペースを設けるケースが多くなっています。

スリムな棚板が付いたようなシンプルなホームオフィスの提案はあえて住空間を美しく保つために収納を最小限に抑え整理整頓された暮らし方を提案します。

整理された暮らしは作業効率を高めるだけでなく、洗練された空間としてインテリア性を高めます。基本スペックはベーシックな小引き出しとなり、他のボックスと組み合わせることで収納量や機能を追加することが出来ます。

左) DESK : W1800 D425 H104 WALNUT (WP)

上) DESK : W2200 D425 H104 OAK (NM)

DRAWER : W1200 D420 H320 OAK (NM)



オプション | 天板配線穴\*  
\* 必要の際は設置箇所をご指定下さい



引き出し  
(3段引き完全スライドレール付き)





DESK : W2400 D425 H104 OAK (NM)  
SHELF : W900 D230 H38 OAK (NM)

## SHELF

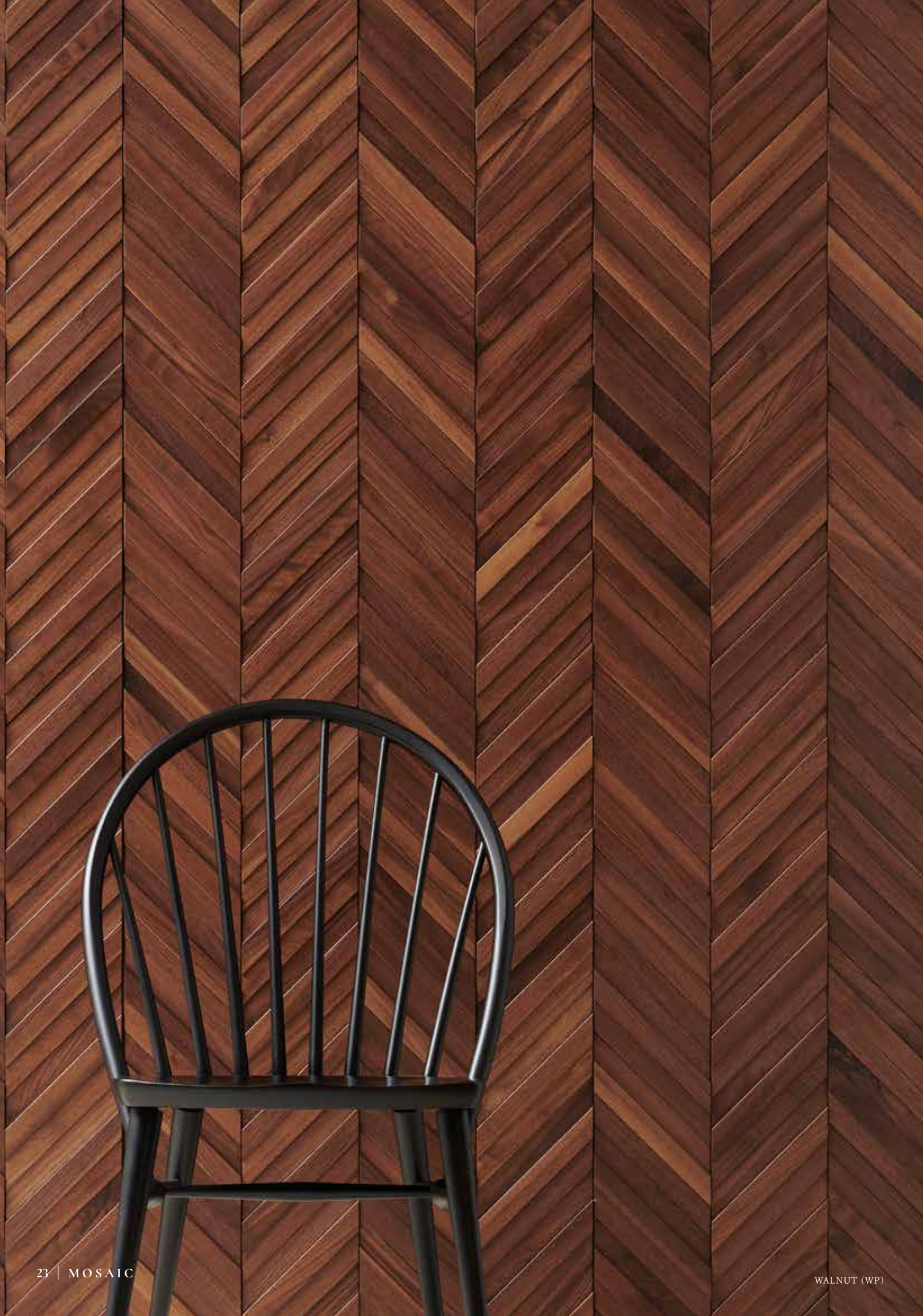
### シェルフ

飾る楽しみと収納力を兼ね備えたシェルフ。よく出し入れするものや観葉植物・雑貨はオープンシェルフへディスプレイ。収納BOXとの組み合わせにより細かいものや雑多なものは片開きBOXや小引き出しの中へ収納してすっきりと見せることができます。デスクとの相性も良く、他のアイテムと組み合わせる事で使用するシーンの可能性を広げます。インテリア性と実用性をMIXした新しい収納のかたちです。

DESK : W1800 D425 H104 WALNUT (WP)  
SHELF : W700 D230 H38 WALNUT (WP)  
HIGH BOARD : 400 D320 H1370 OAK (BP)





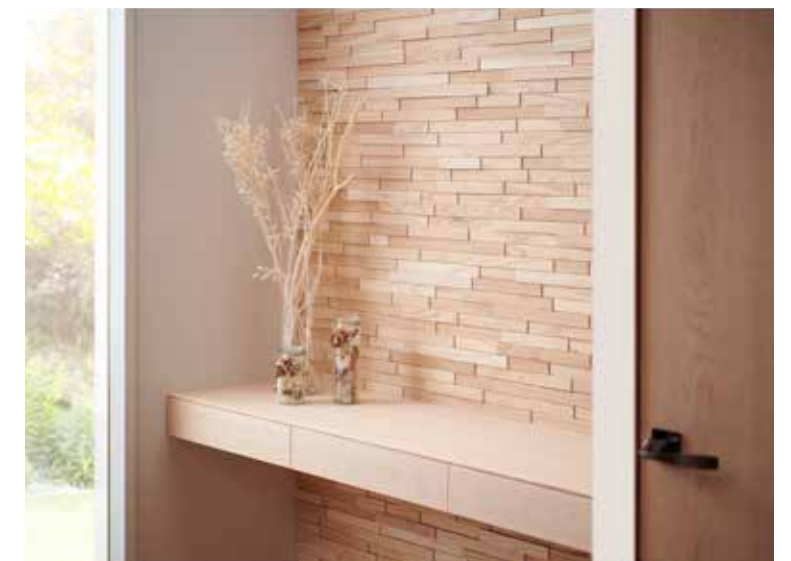


## MOSAIC 2

### 木質パネル「モザイク2」

木材の有効活用から環境問題へ。家具から出る端材を使った商品開発により生まれた MOSAIC2 は家具が持つ素材の美しさを最大限表現にするように上質な質感を最大限美しく見せ、細かな仕上がりに家具メーカーならではのこだわりがあります。

家具とのコーディネートに合わせたウォールナット・オークの材種ラインナップとカラーバリエーション。家具との調和を大切に無垢のウッドパネルは”木心地”を感じる表情とランダムに構成されたパターンにより多様なシーンにおいて鮮やかな空間づくりを実現します。

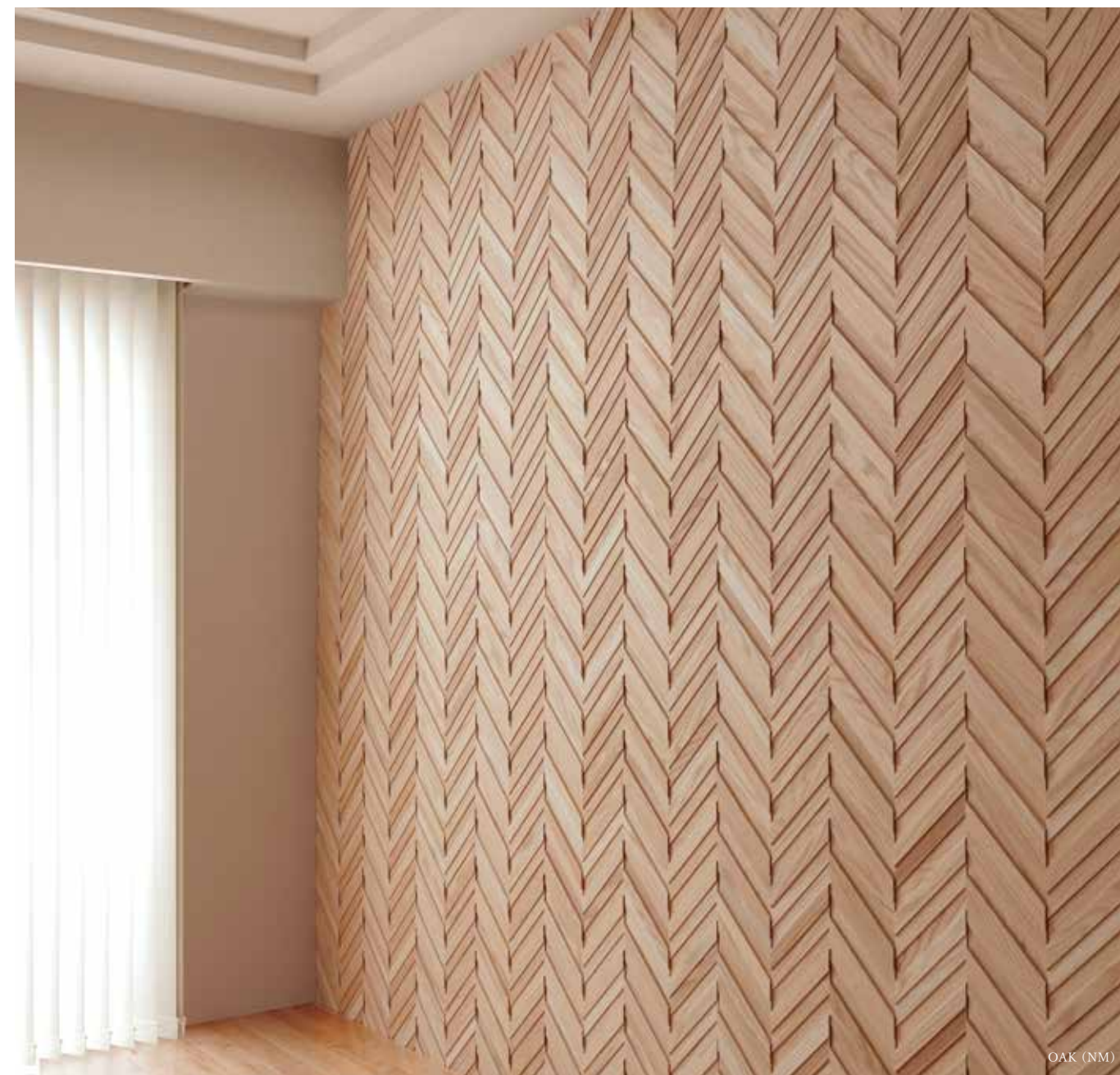




GOOD DESIGN



WALNUT (WP)

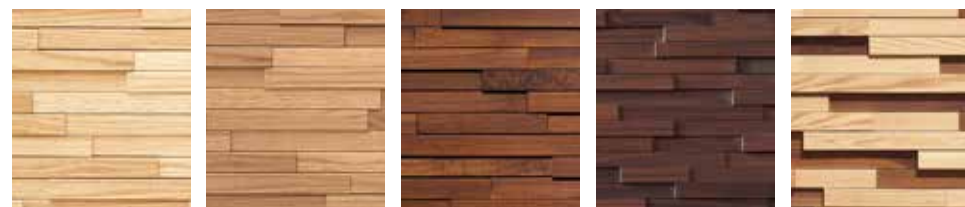
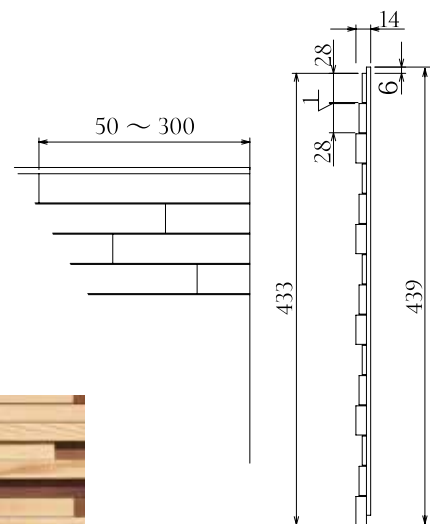


OAK (NM)

## A TYPE

パターン | ブリック

2015年にグッドデザイン賞を受賞した「モザイク2」。  
単調にならないランダムパターンのブリックスタイル。  
照明による陰影のコントラストは空間をより奥行きのあるものにし  
シンプルな壁面を鮮やかに彩ります。

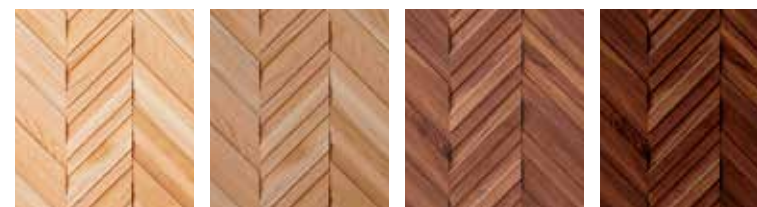
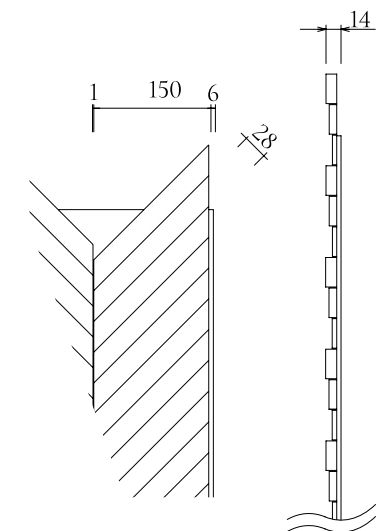


オーク/NM    オーク/NP    ウォールナット/WP    ウォールナット/WD    ミックス/NP

## B TYPE

パターン | ヘリンボーン

2021年発表のヘリンボーンデザイン。  
高級感と上品さがありながら親しみを感じられるデザイン。  
天然の木目が交差する個性豊かな仕上がりはインテリアとの相性が良く、  
それぞれが違った表情となるのが魅力です。



オーク/NM    オーク/NP    ウォールナット/WP    ウォールナット/WD



# ITEM LIST



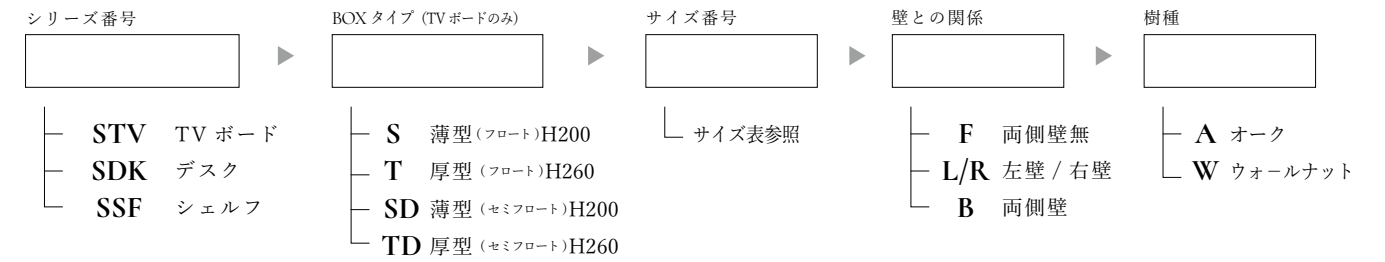
## SPECK 基本スペック

### 注意事項

本製品は壁面固定商品です。専門業者による取り付け、施工が必要です。(別途施工費)  
本製品を取り付ける壁面には下地や補強木による補強が必要です。各アイテムページをご確認ください。  
壁面への取り付けに際し、上記下地の補強がある場合のみ付属のビスによる取り付けが可能です。

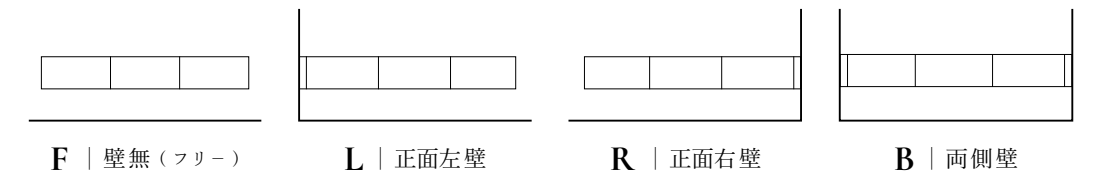
### 品番の見方

下記の手順で品番をご指定下さい。



### 壁との関係

壁との関係は下記より該当する物をお選び下さい



### 下地 | 取り付け方

#### 金具による固定 | フロートタイプ

<対応製品：TV ボード・デスク・シェルフ>

- \* フロートタイプは壁面固定商品です。付属の金具により専門業者による取り付け施工が必要です。(別途施工費)
- \* 取付ける壁面に必要な補強を各商品ページにてご確認ください。
- \* 壁面への取り付けビスは、同梱されています。



#### 台輪による固定 | セミフロートタイプ

<対応製品：TV ボード>

- \* 取り付け箇所に下地補強ができない場合、台輪タイプによる取り付け施工となります。(別途施工費)。
- \* 壁の構造が取り付けに適しているか確認が必要です。



### 注文方法

専用注文書をご使用ください | 本誌 P34 ~

「SLIM」・「MOSAIC」のご注文には、専用注文書に必要情報を記載してご注文ください。

#### 「SLIM」の場合

- ① 商品の品番とサイズを記入します。
- ② 希望の材種・塗装色を選択します。
- ③ 壁面正面図を記入します。
- ④ 必要なオプション (コード穴の追加など) 記入します。
- ⑤ 配線確認の為、コンセントの位置を記入してください。

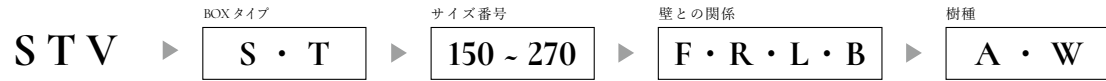
#### 「MOSAIC」の場合

- ①~③は「SLIM」と共通です。
- ④ 必要寸法と予備寸法の要・不要を記入します。  
\* 明記が無い場合は寸法 +20 mm を加えて制作します。  
\* B タイプは予備寸法を含めた寸法で記入してください。
- ⑤ パネルの必要面積を記入し、金額を算出します。
- ⑥ 必要なオプションの長さ・本数・金額を記入します。
- ⑦ ⑤ + ⑥ の合計金額を記入します。



# TV BOARD | フロートタイプ (金具による固定)

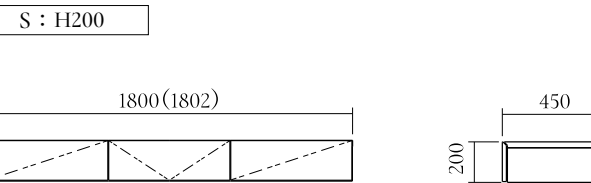
品番 下記の手順で品番をご指定下さい。



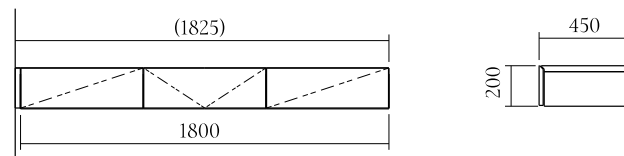
## 仕様

- \* 取り付け位置には下地に **12mm** 以上の JAS 規格相当の合板と **15mm** 以上の補強木を入れ十分に壁の強度を確保してください。
- \* 表面材 / 天然木突板、ウレタン塗装。引出内箱 / ポリ合板
- \* 引出 / ソフトクローズ機能付き フラップダウン扉 / ソフトダウン機能付き
- \* 天板耐荷重 / 全サイズ 60kg 引出積載荷重 / 1杯に付き 15kg まで
- \* 内部に通線用穴加工・後方下部に通線用スリット加工がされています。
- \* フラップ扉を閉じた状態で、収納機器を外部リモコンで操作することはできません。
- \* フラップ部分の背板は開口されています。コンセントを設置する際は位置をご確認ください。
- \* 詳細仕様や取付方法は、別紙“施工説明書”をご覧ください。

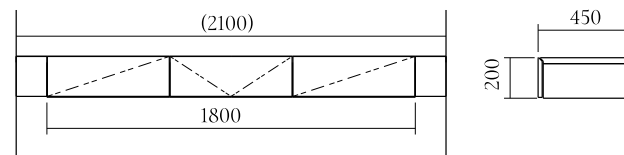
サイズの見方 下記のサイズは BOX サイズ W1800 (天板サイズ) の場合



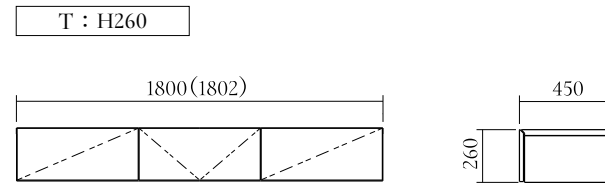
壁無 (F) | STV-S-180-F-(A/W)



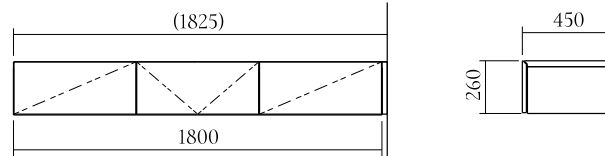
正面左壁 (L) | STV-S-180-L-(A/W)



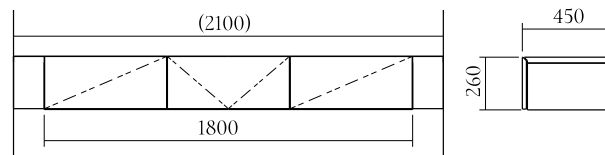
両側壁 (B) | STV-S-180-B-(A/W)



壁無 (F) | STV-T-180-F-(A/W)

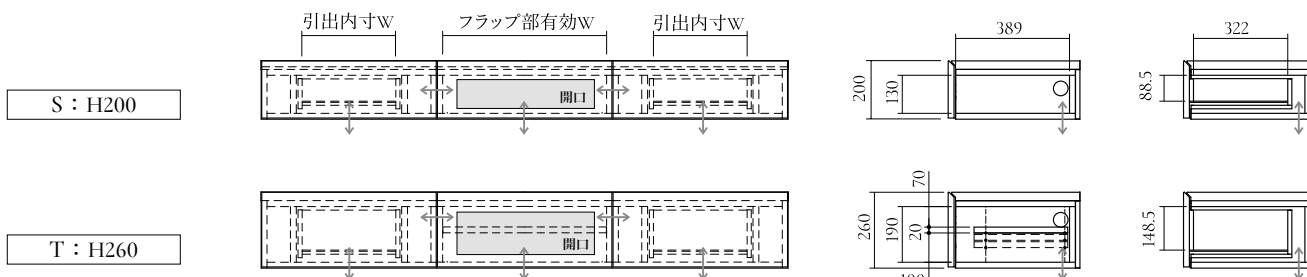


正面右壁 (R) | STV-T-180-R-(A/W)



両側壁 (B) | STV-T-180-B-(A/W)

詳細寸法 引出・フラップ部の有効寸法は、P28 の詳細仕様をご覧ください。



サイズ表 壁との関係を確認し、下記の価格表よりお選びください。(必要寸法をカルテでご指示ください)

## F | 壁無 (フリー)

STV-S   薄型	150	180	210	220	230	240	250	260	270
H200 / D450	W1500	W1800	W2100	W2200	W2300	W2400	W2500	W2600	W2700
オーク   A	¥159,000	¥194,000	¥217,000	¥221,000	¥227,000	¥233,000	¥273,000	¥277,000	¥281,000
ウォールナット   W	¥179,000	¥216,000	¥240,000	¥248,000	¥254,000	¥261,000	¥300,000	¥305,000	¥310,000
STV-T   厚型	150	180	210						
H260 / D450	W1500	W1800	W2100						
オーク   A	¥173,000	¥206,000	¥227,000						
ウォールナット   W	¥196,000	¥228,000	¥255,000						

## L/R | 片側壁設置タイプ (L: 正面左壁・R: 正面右壁)

STV-S   薄型	150	180	210	220	230	240	250	260	270
H200 / D450	W1525	W1825	W2125	W2225	W2325	W2425	W2525	W2625	W2725
オーク   A	¥159,000	¥194,000	¥217,000	¥221,000	¥227,000	¥233,000	¥273,000	¥277,000	¥281,000
ウォールナット   W	¥179,000	¥216,000	¥240,000	¥248,000	¥254,000	¥261,000	¥300,000	¥305,000	¥310,000
STV-T   厚型	150	180	210						
H260 / D450	W1525	W1825	W2125						
オーク   A	¥173,000	¥206,000	¥227,000						
ウォールナット   W	¥196,000	¥228,000	¥255,000						

壁に接する側の天板が 25mm 延長されています。  
天板の調整に合わせてフィラー材を調整してください。

## B | 両側壁設置タイプ (ワイドを現場にて調整)

STV-S   薄型	150	180	210	220	230	240	250	260	270
H200 / D450	W1800	W2100	W2200	W2300	W2400	W2500	W2600	W2700	W3000
オーク   A	¥165,000	¥206,000	¥224,000	¥230,000	¥236,000	¥276,000	¥280,000	¥284,000	¥288,000
ウォールナット   W	¥188,000	¥233,000	¥245,000	¥258,000	¥265,000	¥306,000	¥309,000	¥314,000	¥319,000
STV-T   厚型	150	180	210						
H260 / D450	W1800	W2100	W2200						
オーク   A	¥181,000	¥220,000	¥236,000						
ウォールナット   W	¥206,000	¥246,000	¥261,000						

最大有効寸法を確認し、その寸法が納まる 1 つ上の天板サイズを上記表で確認してください。  
例: 最大寸法が 2650 mm の場合、天板サイズ 2700 mm (サイズ品番: 260)  
設置される環境に合わせ、天板の両端と付属のフィラー材を調整してください。

## OPTION

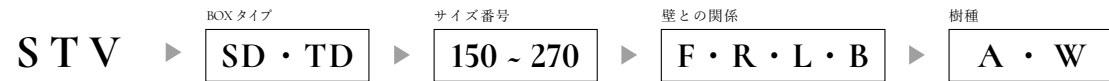
- 赤外線受光機 (後付) : ¥15,000
- 追加 | 側板配線穴 (φ50) : + ¥3,500

## 詳細仕様

収納サイズ	150	180	210	220	230	240	250	260	270
フラップ   有効寸法	560	560	660	560	660	560	660	560	660
引出   有効寸法	270	320	420	520	520	620	620	720	720
個口数	1 個口 (B タイプは 2 個口)				3 個口				
固定金具   本数	2 本		4 本						

TV BOARD | セミフロートタイプ (台輪による固定)

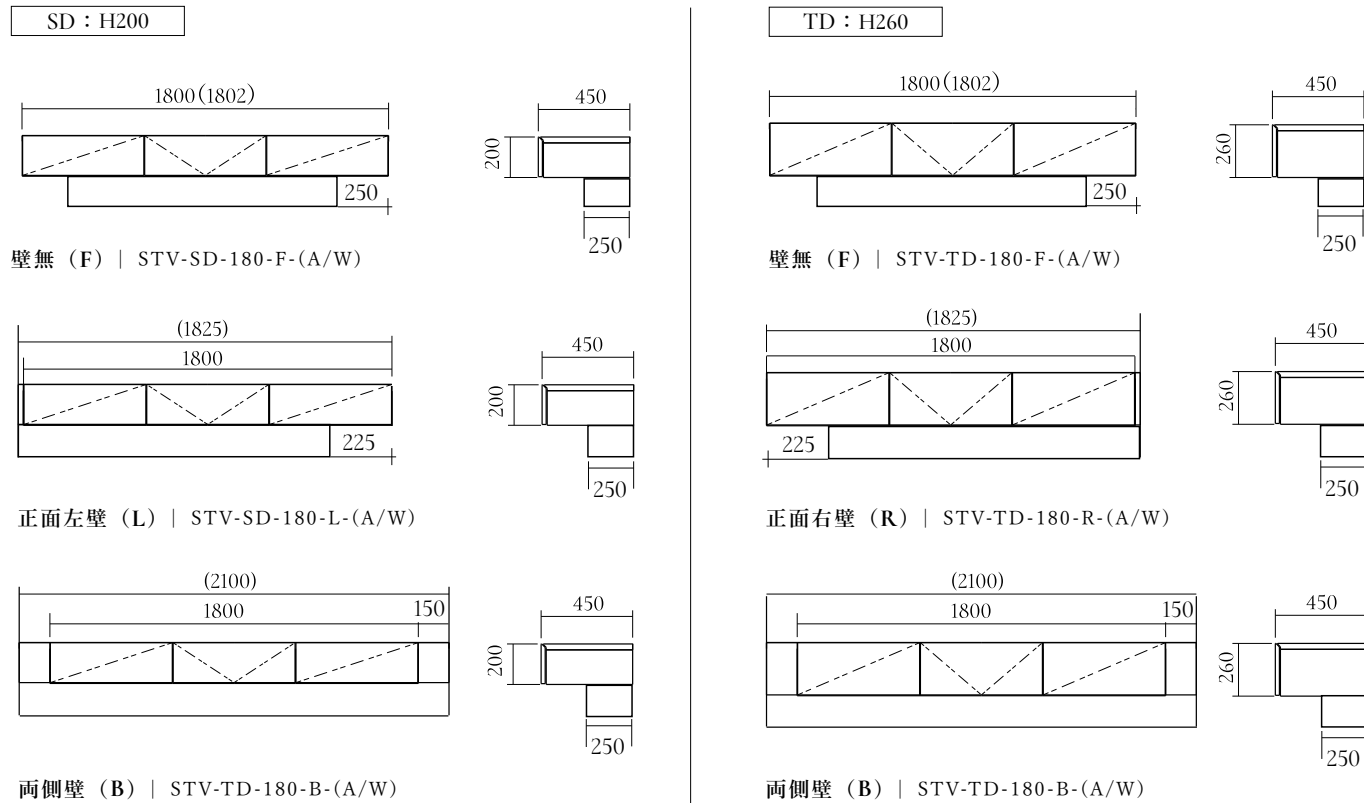
品番 下記の手順で品番をご指定下さい。



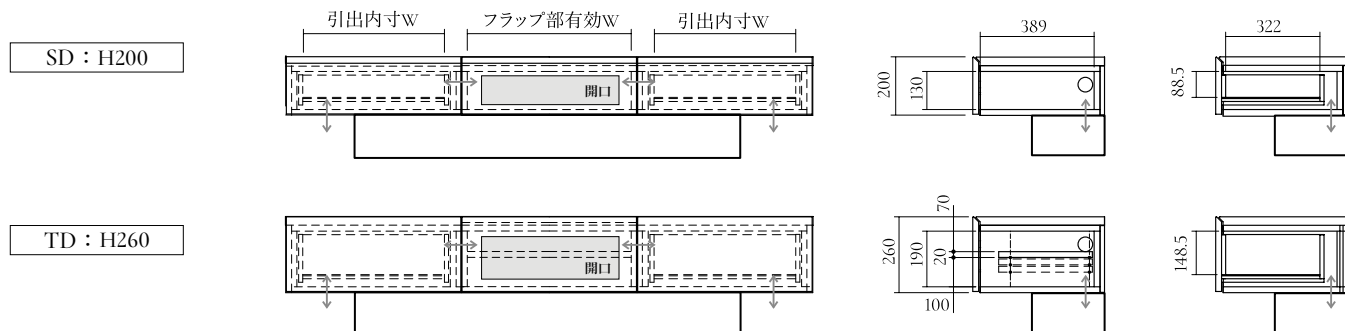
仕様

- \*取り付け位置には、家具を取り付けることができる十分な強度のある柱、間柱が455mm以下のピッチで入っていることをご確認ください。
- \*表面材 / 天然木突板、ウレタン塗装。引出内箱 / ポリ合板
- \*引出 / ソフトクローズ機能付き フラップダウン扉 / ソフトダウン機能付き
- \*天板耐荷重 / 全サイズ 60kg 引出積載荷重 / 1杯に付き 15kg まで
- \*内部に通線用穴加工・後方下部に通線用スリット加工がされています。
- \*フラップ扉を閉じた状態で、収納機器を外部リモコンで操作することはできません。
- \*フラップ部分の背板は開口されています。コンセントを設置する際は位置をご確認ください。
- \*詳細仕様や取付方法は、別紙“施工説明書”をご覧ください。

サイズの見方 下記のサイズはBOXサイズ W1800 (天板サイズ) の場合



詳細寸法 引出・フラップ部の有効寸法は、P30の詳細仕様をご覧ください。



サイズ表 壁との関係を確認し、下記の価格表よりお選びください。(必要寸法をカルテでご指示ください)

F | 壁無 (フリー)

STV-SD   薄型	150	180	210	220	230	240	250	260	270	税別価格
H200 / D450	W1500	W1800	W2100	W2200	W2300	W2400	W2500	W2600	W2700	
オーク   A	¥159,000	¥194,000	¥217,000	¥221,000	¥227,000	¥233,000	¥273,000	¥277,000	¥281,000	
ウォールナット   W	¥179,000	¥216,000	¥240,000	¥248,000	¥254,000	¥261,000	¥300,000	¥305,000	¥310,000	
STV-TD   厚型	150	180	210							
H260 / D450	W1500	W1800	W2100							
オーク   A	¥173,000	¥206,000	¥227,000							
ウォールナット   W	¥196,000	¥228,000	¥255,000							

台輪の高さは H200 ~ 140mm まで 10mm 刻みで調整できます。

L/R | 片側壁設置タイプ (L: 正面左壁・R: 正面右壁)

STV-SD   薄型	150	180	210	220	230	240	250	260	270	税別価格
H200 / D450	W1525	W1825	W2125	W2225	W2325	W2425	W2525	W2625	W2725	
オーク   A	¥159,000	¥194,000	¥217,000	¥221,000	¥227,000	¥233,000	¥273,000	¥277,000	¥281,000	
ウォールナット   W	¥179,000	¥216,000	¥240,000	¥248,000	¥254,000	¥261,000	¥300,000	¥305,000	¥310,000	
STV-TD   厚型	150	180	210							
H260 / D450	W1525	W1825	W2125							
オーク   A	¥173,000	¥206,000	¥227,000							
ウォールナット   W	¥196,000	¥228,000	¥255,000							

台輪の高さは H200 ~ 140mm まで 10mm 刻みで調整できます。  
壁に接する側の天板が 25mm 延長されています。  
天板の調整に合わせてフィラー材を調整してください。  
台輪の中調整はできません。

B | 両側壁設置タイプ (ワイドを現場にて調整)

STV-SD   薄型	150	180	210	220	230	240	250	260	270	税別価格
H200 / D450	W1800	W2100	W2200	W2300	W2400	W2500	W2600	W2700	W3000	
オーク   A	¥165,000	¥206,000	¥224,000	¥230,000	¥236,000	¥276,000	¥280,000	¥284,000	¥288,000	
ウォールナット   W	¥188,000	¥233,000	¥245,000	¥258,000	¥265,000	¥306,000	¥309,000	¥314,000	¥319,000	
STV-TD   厚型	150	180	210							
H260 / D450	W1800	W2100	W2200							
オーク   A	¥181,000	¥220,000	¥236,000							
ウォールナット   W	¥206,000	¥246,000	¥261,000							

台輪の高さは H200 ~ 140mm まで 10mm 刻みで調整できます。  
最大有効寸法を確認し、その寸法が納まる 1 つ上の天板サイズを上記表で確認してください。  
例: 最大寸法が 2650 mm の場合、天板サイズ 2700 mm (サイズ品番: 260)  
設置される環境に合わせ、天板の両端と付属のフィラー材を調整してください。  
台輪の中も同量の調整をおこなってください。

OPTION

- 赤外線受光機 (後付) : ¥15,000
- 追加 | 側板配線穴 (φ 50) : + ¥3,500

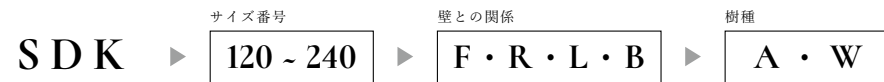
詳細仕様

収納サイズ	150	180	210	220	230	240	250	260	270	Bタイプは天板延長サイズのため、全サイズ別梱包
フラップ   有効寸法	560	560	660	760	860	760	860	760	860	
引出   有効寸法	370	520	620	620	620	720	720	820	820	
台輪ワイド   F	1000	1300	1600	1700	1800	1900	2000	2100	2200	
台輪ワイド   LR	1300	1600	1900	2000	2100	2200	2300	2400	2500	
台輪ワイド   B	1500	1800	2100	2200	2300	2400	2500	2600	2700	
台輪の分割   F	0						2			
台輪の分割   LR	0						2			
台輪の分割   B	0						2			
個口   F	2					4				
個口   LR	2					4				
個口   B	3					4				



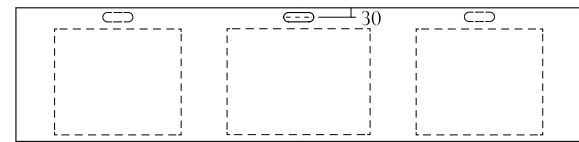
## DESK | フロートタイプ

品番 下記の手順で品番をご指定下さい。



### 構成

- \*取り付け位置には下地に **12mm** 以上の JAS 規格相当の合板と **15mm** 以上の補強木を入れ十分な壁の強度を確保してください。
- \*表面材 / 天然木突板、ウレタン塗装。引出内箱 / ポリ合板
- \*引出 / 3段引き完全スライドレール付き
- \*天板耐荷重 / 全サイズ 30kg 引出積載荷重 / 1杯に付き 5kg まで
- \*詳細仕様や取付方法は、別紙“説明書”をご覧ください。



### OPTION

天板用コード穴 (カバー付き) : ¥3,500/ 一ヶ所  
 デスクには天板用コード穴 (キャップ付き) をお選びいただけます。  
 引出中央部の後端より 30mm (コード穴センター) に設置が可能です。  
 ご希望の設置箇所をカルテ内でご指定下さい。

### F | 壁無 (フリー)

税別価格

SDK	120	135	150	165	180
H104 / D425	W1200	W1350	W1500	W1650	W1800
オーク   A	¥89,000	¥93,000	¥108,000	¥112,000	¥117,000
ウォールナット   W	¥98,000	¥103,000	¥118,000	¥123,000	¥128,000

### L/R | 片側壁設置タイプ (L: 正面左壁・R: 正面右壁)

税別価格

SDK	120	135	150	165	180	200	220	240
H104 / D425	W1200	W1350	W1500	W1650	W1800	W2000	W2200	W2400
オーク   A	¥89,000	¥93,000	¥108,000	¥112,000	¥117,000	¥139,000	¥143,000	¥147,000
ウォールナット   W	¥98,000	¥103,000	¥118,000	¥123,000	¥128,000	¥152,000	¥158,000	¥163,000

壁に接する側の引出前板が20mm小さく作られています。付属のフィラーを壁に取り付け、引出の開閉時の壁へのクリアランスとなります。

### B | 両側壁設置タイプ (ワイドを現場にて調整)

税別価格

SDK	120	135	150	165	180	200	220
H104 / D425	W1350	W1500	W1650	W1800	W2000	W2200	W2400
オーク   A	¥92,000	¥95,000	¥112,000	¥115,000	¥119,000	¥142,000	¥146,000
ウォールナット   W	¥102,000	¥107,000	¥122,000	¥126,000	¥133,000	¥157,000	¥162,000

最大有効寸法を確認し、その寸法が納まる1つ上の天板サイズを上記表で確認してください。例：最大寸法が1750mmの場合、天板サイズ1800mm (サイズ品番: 165) 設置される環境に合わせ、天板の両端をカットし付属のフィラー材で調整してください。

### 詳細仕様

	120	135	150	165	180	200	220	240
引出数	2	2	3	3	3	4	4	4
引出   有効寸法①/②	376	451	276/326	326/376	376/426	276/326	326/376	376/426
個口数	1個口							
固定金具   本数	3本		4本			5本		

## SHELF | フロートタイプ

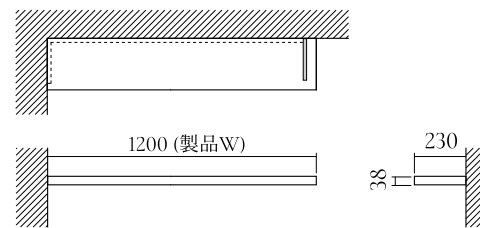
品番 下記の手順で品番をご指定下さい。



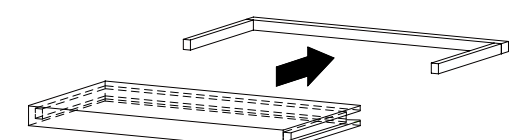
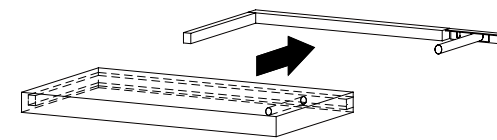
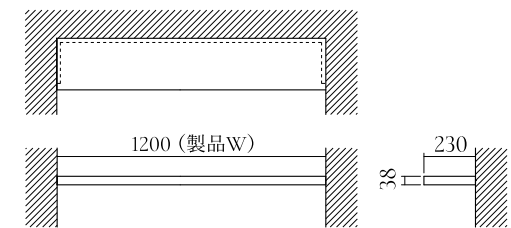
### 構成

- \*取り付け位置には下地に **12mm** 以上の JAS 規格相当の合板を入れ、十分な壁の強度を確保してください。
- \*表面材 / 天然木突板、ウレタン塗装
- \*天板耐荷重 / 全サイズ 5kg
- \*詳細仕様や取付方法は、別紙“説明書”をご覧ください。

例: SSF-120-LR



例: SSF-120-B



### LR | 片側壁設置タイプ (LR 共通)

税別価格

SSF	060	070	080	090	105	120
H38 / D230	W600	W700	W800	W900	W1050	W1200
オーク   A	¥10,000	¥11,000	¥12,000	¥13,000	¥15,000	¥16,000
ウォールナット   W	¥12,000	¥14,000	¥15,000	¥16,000	¥18,000	¥19,000

### B | 両側壁設置タイプ (ワイドを現場にて調整)

税別価格

SSF	060	070	080	090	105	120
H38 / D230	W600	W700	W800	W900	W1050	W1200
オーク   A	¥10,000	¥11,000	¥12,000	¥13,000	¥15,000	¥16,000
ウォールナット   W	¥12,000	¥14,000	¥15,000	¥16,000	¥18,000	¥19,000

### 詳細仕様

	060	070	080	090	105	120
個口数	1個口					
固定金具   本数	LRタイプのみ1本					



## MOSAIC2 | モザイク 2

取り付け位置に9mm以上の合板を捨て張りして下地とする事をお奨めします。

デザイン   材種	税別価格	オーク	ウォールナット	ミックス
A type   ブリック (1㎡)		¥ 36,000	¥ 40,000	¥ 40,000

厚み : 14mm (最大)  
 基本高さ : 434mm (見え掛りH 433mm, パネルを積み上げる際に1mm間隔を加えた計算です)  
 巾 : 2250mmまでは1枚。2251mm以上はあいじゃくり加工による連結。  
 基材 : ラワン合板4t  
 ピース材 : 天然木無垢材 (厚さ4mm・7mm・10mm、高さ28mm、巾50mm～300mm)  
 塗装 : ポリウレタン樹脂塗装 ※天然木を使用しておりますので、寸法に多少の誤差が生じます。

### サイズ調整

巾調整 : 必要サイズより+20mm予備が付いています。(要・不要はカルテ③パネル予備寸法で選択)  
 高さ調整 : 製作の都合上、指定の高さより大きく製作します。  
 : (区切りのいいピース材のパネルで制作しますので、現場で施工が必要です)  
 : 高さ433mm以下や最上段は、『調整パネル (ピース材2段～15段)』になります。  
 : 『調整パネル』には基材部分の上部6mmはついていません。

### 調整パネル

ピース材ピッチ	2段	3段	4段	5段	6段	7段	8段	9段	10段	11段	12段	13段	14段	15段
仕上り (mm)	56	85	114	143	172	201	230	259	288	317	346	375	404	433
合板	47	76	105	134	163	192	221	250	279	308	337	366	395	424

デザイン   材種	税別価格	オーク	ウォールナット
B type   ヘリンボーン (1㎡)		¥ 36,000	¥ 40,000

厚み : 14mm (最大)  
 基本高さ : ベースパネル / 調整用・ベースパネル 1500mm (最大)、延長パネル / 調整用・延長パネル 1780mm (最大)  
 巾 : ベースパネル 600mm (調整用 150mm、300mm、450mm)  
 基材 : ラワン合板4t  
 ピース材 : 天然木無垢材 (厚さ4mm・7mm・10mm)  
 塗装 : ポリウレタン樹脂塗装 ※天然木を使用しておりますので、寸法に多少の誤差が生じます。

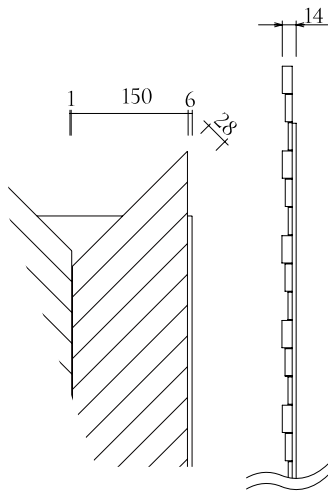
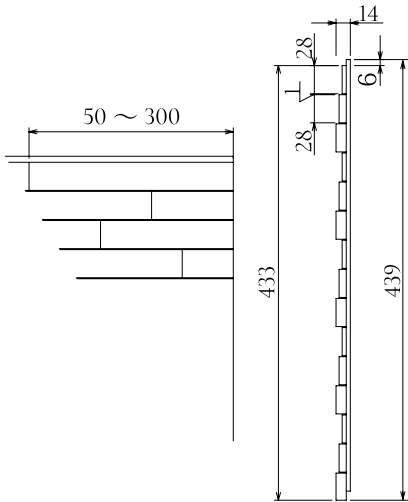
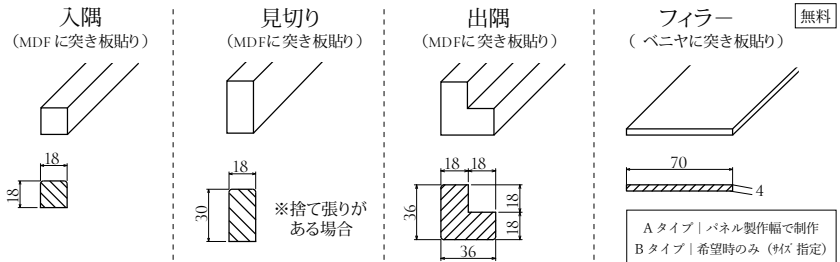
### サイズ調整

巾調整 : ベース / 延長パネル (600mm) を右方向に連結  
 最右端に調整用パネルで貼り終わります。(150mm / 300mm / 450mmいずれかをカットし出荷)  
 (予備寸法が必要な場合は注文寸法に含める)  
 高さ調整 : 1500mm以下はベースパネル、1501mm以上は延長パネルを連結します。  
 : 必要サイズにてカット出荷 (予備寸法が必要な場合は注文寸法に含める)  
 : 予備寸法で注文時は現場でのカットが必要です  
 : 『調整パネル』には基材部分の右端6mmはつきません。

### 施工部材 税別価格

巾	オーク			ウォールナット		
	W～900mm	W～1800mm	W～2700mm	W～900mm	W～1800mm	W～2700mm
入隅 18mm×18mm	¥ 5,000	¥ 6,000	¥ 8,000	¥ 5,000	¥ 6,000	¥ 9,000
見切り 18mm×30mm	¥ 6,000	¥ 8,000	¥ 11,000	¥ 6,000	¥ 10,000	¥ 12,000
出隅 36mm×36mm	¥ 6,000	¥ 9,000	¥ 13,000	¥ 6,000	¥ 10,000	¥ 14,000

入隅 : 18mm×18mm / MDF  
 見切り : 18mm×30mm / MDF  
 出隅 : 36mm×36mm / MDF F  
 フィラー : 4mm×70mm / ラワン合板4t  
 表面化粧 : 天然木突板貼り  
 塗装 : ポリウレタン樹脂塗装



## カルテ枚数

※受注日 年 月 日 日担当者  
 ※弊社記入欄  
 ※出荷日 年 月 日 ( )  
 ※受注番号

日 月 年 西暦  
 注文日 代理店名 担当者  
 販売店名 担当者  
 お客様 住所 TEL  
 お名前

## 注文書

品番 (じわかに○)	*S/T *SD/TD	サイズ 番号	*F/L/R/B	*樹種	サイズ(mm)		価格	備考
					W	H		
STV/SDK/SSF								
STV/SDK/SSF								
STV/SDK/SSF								
STV/SDK/SSF								
STV/SDK/SSF								
STV/SDK/SSF								
STV/SDK/SSF								
								合 計

製品図面 (複数の場合は品番をご記入ください)

*S/T STVフロートタイプ(本体高さをお選びください)	S/H200mm	T/H260mm
*SD/TD STVセミアフロートタイプ(本体高さをお選びください)	SD/H200mm	TD/H260mm
台輪の高さを指示してください(H1200mm～H1400mm)	*F/L/R/B (壁との関係を指示してください)	
F/フロート	L/向かって左側に壁	
B/両側に壁	R/向かって右側に壁	
*樹種 (△Wからお選びください)	*塗色 (下記からお選びください)	
A/オーク	A/オーク(SP・NP・NM・CR・IW・BJ・BP)	
W/ウォールナット	W/ウォールナット(WP・WD)	
<p><b>KASHIWA 株式会社</b>                  HIDA DESIGN                  〒506-8585 岐阜県高山市上岡本町1-260                  TEL:0577-32-3150 FAX:0577-34-7417                  http://www.kashiwa.gr.jp</p>		
*ご注文の際は搬入経路をご確認下さい。 *本製品は取り付け・施工が必要です。		

\*壁との関係のある設置の場合 (L/R/B) 壁の位置を図示してください。STV/SDKのBタイプには天板に予備寸があり調整用ファイラーが同梱されています  
 \*SDK(デスク)に天板用コード穴 (キヤップ付き) が必要な場合は図面でご指示ください。(引出センター位置に1個選択可能)  
 \*ウォールナットとオークを組み合わせた際、組み合わせた色を正色図面にご指示下さい (価格はウォールナット価格となります)。





# FACTORY SHOWROOM

KASHIWA ショールーム (日本 / JAPAN)  
<https://www.kashiwa.gr.jp/showroom/index.html>



商品に関するお問い合わせは、お近くの KASHIWA ショールームまでご連絡ください。

## SHOWROOM ショールーム



**東京ショールーム**  
 〒151-0053 東京都渋谷区代々木 2-11-17  
 ラウンドクロス新宿 6F  
 TEL 03-6300-4366 FAX 03-6300-4361  
 E-mail tokyo@kashiwa.gr.jp  
 ■ 営業時間 / AM10:00 ~ PM6:00  
 ■ 定休日 / 水曜日  
 ■ アクセス / JR 新宿駅、甲州街道口から甲州街道沿いを初台方面に徒歩 5 分、都営地下鉄大江戸線、新宿駅出口 6 から徒歩 2 分



**KASHIWA SHOP YOKOHAMA** (21 年 12 月オープン)  
 〒220-8104 神奈川県横浜市西区みなとみらい 2-2-1 ランドマークプラザ 4 階 (区画番号 22)  
 TEL 045-264-4480 FAX 045-264-4490  
 E-mail yokohama@kashiwa.gr.jp  
 ■ 営業時間 / AM11:00 ~ PM8:00  
 ■ 定休日 / 無休 (年末年始を除く)  
 ■ アクセス / 桜木町駅より徒歩 3 分、みなとみらい駅より徒歩 5 分



**名古屋ショールーム**  
 〒460-0008 名古屋市中区栄 2-9-3  
 伏見第一ビル 1F  
 TEL 052-222-3339 FAX 052-222-3329  
 E-mail nagoya@kashiwa.gr.jp  
 ■ 営業時間 / AM10:00 ~ PM6:00  
 ■ 定休日 / 水曜日  
 ■ アクセス / 地下鉄東山線・鶴舞線「伏見」駅 5 番出口から徒歩 1 分



**大阪ショールーム**  
 〒530-0047 大阪市北区西天満 2-6-8  
 堂島ビルヂング 1F  
 TEL 06-6364-2661 FAX 06-6364-2662  
 E-mail osaka@kashiwa.gr.jp  
 ■ 営業時間 / AM11:00 ~ PM7:00  
 ■ 定休日 / 水曜日  
 ■ アクセス / 地下鉄御堂筋線「淀屋橋」駅から徒歩 5 分、JR 東西線「北新地」駅から徒歩 5 分



**高山ショールーム (柏館)**  
 〒506-0055 岐阜県高山市上岡本町 1-260  
 TEL 0577-32-7288 FAX 0577-34-3581  
 E-mail takayama@kashiwa.gr.jp  
 ■ 営業時間 / AM9:30 ~ PM5:30  
 ■ 定休日 / 無休 (年末年始を除く)  
 ■ アクセス / 濃飛バス庄川線 柏木工前下車 高山駅から車で 5 分、徒歩で 20 分



**福岡 SHOP& ショールーム**  
 〒812-0027 福岡県福岡市博多区下川端町 3-1  
 博多リバレインモール 2 階  
 TEL 092-406-9750 FAX 092-406-9730  
 E-mail fukuoka@kashiwa.gr.jp  
 ■ 営業時間 / AM10:30 ~ PM7:30  
 ■ 定休日 / 無休 (年末年始を除く)  
 ■ アクセス / 市営地下鉄「中洲川端」駅 6 番出口 直結、西鉄バス 川端町・博多座前下車

## KASHIWA FACTORY 家具工場 / 建材工場



### 高山本社工場 (家具工場)

高山本社工場では木製家具の製造を行っています。家庭用ダイニング、リビング用家具、業務用家具はホテル、旅館、公共施設等の家具を製造しています。

- 敷地面積 21,000 m<sup>2</sup>
- 延床面積 14,000 m<sup>2</sup>
- 主な製品 ダイニング・リビング・収納等、家具全般  
宿泊施設・飲食施設等の家具
- 所在地 〒506-8585 岐阜県高山市上岡本町 1 丁目 260 番地
- Tel / Fax 0577-32-3050 / 0577-34-7417
- E-mail info@kashiwa.gr.jp



### 古川工場 (建材工場)

古川工場では内装扉や玄関収納を製造しています。

- 敷地面積 18,000 m<sup>2</sup>
- 延床面積 9,000 m<sup>2</sup>
- 主な製品 内装扉・クローゼット・玄関収納
- 所在地 〒509-4263 岐阜県飛騨市古川町上野 697 番地
- Tel / Fax 0577-73-2011 / 0577-73-2012
- E-mail furukawa@kashiwa-f.com

## MAINTENANCE メンテナンス

### 「日常のご注意」

- 直射日光の当たる場所でのご使用は、木部のゆがみや反りの原因になります。また、布や革製品も変色を起こす場合がありますので避けてください。
- 過度な乾燥や湿気は避け、適度な湿度を保っていただき、冷房や暖房が直接家具に当たらないようご注意ください。木部のゆがみや反りの原因となります。

### 「ポリウレタン樹脂塗装のお手入れ」

- 日常は乾いた柔らかい布で拭いてください。塗装面のツヤが変わる恐れがありますので、科学雑巾のご使用は避けてください。
- 汚れのひどいときは薄めた中性洗剤をやわらかい布に浸し、固く絞ってから拭き取ってください。そのあとお湯で同様にして中性洗剤を拭き取り、最後に乾拭きしてください。
- 直接熱い鍋やヤカン、湯のみ等を置かないでください。
- 水滴のついた茶碗等を長時間放置すると、輪ジミの原因となりますのでご注意ください。アルコール、ベンジン、シンナー等のご使用は避けてください。変色の原因になります。

### 「オイル塗装のお手入れ」

- 日常のお手入れは、ポリウレタン樹脂塗装の場合と同様に行ってください。
- 水滴のついた金属 (缶コーヒー等) に反応して輪ジミが付きやすいため、注意してください。
- ツヤが無くなり水汚れが付くようになってきたら、下記の手順でメンテナンスしてください。

- 1) キズや汚れを取るために、紙ヤスリ (NO.600 ~ 800 の耐水サンディングペーパー) で木目に沿って軽くペーパーがけを行います。埃はキレイに拭き取ってください。
- 2) オイルをウエス (柔らかい木綿の布) で、出来るだけ薄く木目に沿って全体に伸ばし、よく染込ませながら塗りこんでください。
- 3) 最後にオイルがウエスにほとんど付かなくなるまで、よく拭き取ってください。
- 4) 半日ほど乾くのを待てば終了です。使用したウエスは、自然発火の恐れがありますので、直ちに水に浸けるか焼却してください。  
※メンテナンスには「メンテナンスキット」をご用意しております。

### 「布のお手入れ」

- 日常は布表面を軽くたたきゴミやホコリを浮き立たせてから、掃除機で吸い取ってください。
- 汚れが染み込んでしまった場合は、薄めた中性洗剤をやわらかい布に浸し、固く絞ってから表面を叩くようにして移し取ってください。そのあとお湯で同様に中性洗剤を移し取り、最後に乾拭きしてください。

### 「革のお手入れ」

- 日常は乾いた柔らかい布で拭いてください。塗装面のツヤが変わる恐れがありますので、科学雑巾のご使用は避けてください。
- 汚れのひどい時には、薄めた中性洗剤をやわらかい布に浸し、固く絞ってから拭き取ってください。そのあとお湯で同様にして中性洗剤を拭き取り、最後に乾拭きしてください。

- ・本誌は業務用カタログの為、全て税別価格での表示となります。
- ・価格表掲載の商品は、2021 年 11 月現在の取り扱い商品です。改良のため、予告なく仕様・デザイン・塗装色・材質の変更、または生産中止となる場合がございます。
- ・カタログに掲載されている、商品のカラー写真・カラーサンプル及びファブリックについては、印刷インキの性質上、実際の商品の色と色調が多少異なる場合がございます。
- ・カタログに掲載の価格は税別価格でございます。また一部の商品につきましては、専門業者による取り付け、施工が必要なものが、別途費用が必要となります。
- ・寸法表示はすべてミリメートル (mm) です。W: 幅 D: 奥行 H: 高さ
- ・天然木の為、表示のサイズは多少誤差を生じる場合があります。
- ・商品は天然木で作られているため木目など木肌の表情が一品一品全て異なります。

# PRODUCT warranty KASHIWA 家具 10 年保証

## 生活創造企業としての社会的責任

家具は道具であると同時に、それぞれのご家庭が育む生活スタイルに彩りや豊かさを添えていく生活文化アイテムともいえる存在です。だからこそ、家具メーカーは商品をご愛用いただくご家庭と深く関わっているという意識を持ち、商品の不具合についてしっかりと責任を果たしていくことが欠かせません。「家具 10 年保証」は、生活創造企業として社会的な責任を果たすために柏木工がお約束する制度です。

※ 2011 年 3 月以降に生産された製品が対象となります。

## 修理工房

大切な家具を真心を込めて修理いたします。

どんなに良い椅子やテーブルも、長く使い続けるとキズが付いたり汚れたりします。またセットで揃えて大切にしてきた椅子が一脚だけ壊れたりすることもあります。現に私たち工場では、20 年、30 年前に生産した商品でも壊れた部品を手作りし、修理してお届けしています。

全てのお客様が良い家具を永く使っていただく為に責任を持って一つ一つ丁寧に修理いたします。

※修理は有料となります。

